

PM –Byggnation nära befintliga Dagvattenledningar

Kvarteret Vapenhuset och Djäknen, Kvarngärdet, Uppsala.

Bakgrund och syfte

I Vattholmavägen och Råbyvägen finns befintliga större dagvattenledningar. I närheten av dessa ledningar planeras byggnation på kvarteren Vapenhuset och Djäknen. Syftet med denna PM är att utreda möjligheterna och riskerna med att bebygga dessa kvarter med hänsyn till de befintliga ledningarna.

Befintliga förhållanden

Vattholmavägen – Kvarteret Vapenhuset

Längs Vattholmavägen ligger befintligt BTG 1400 som närmast ca 2,2 m (centrum) från planerad källarvägg. Vattengång och schaktbottennivå för planerad byggnad bedöms ligga på ungefär samma nivå, ca +6. Avståndet till trafikerad gata är ca 5 meter i samma sektion, vilken också är den smalaste. Befintlig mark ligger på ca + 8,8. Inga träd som skall bevaras finns i området.

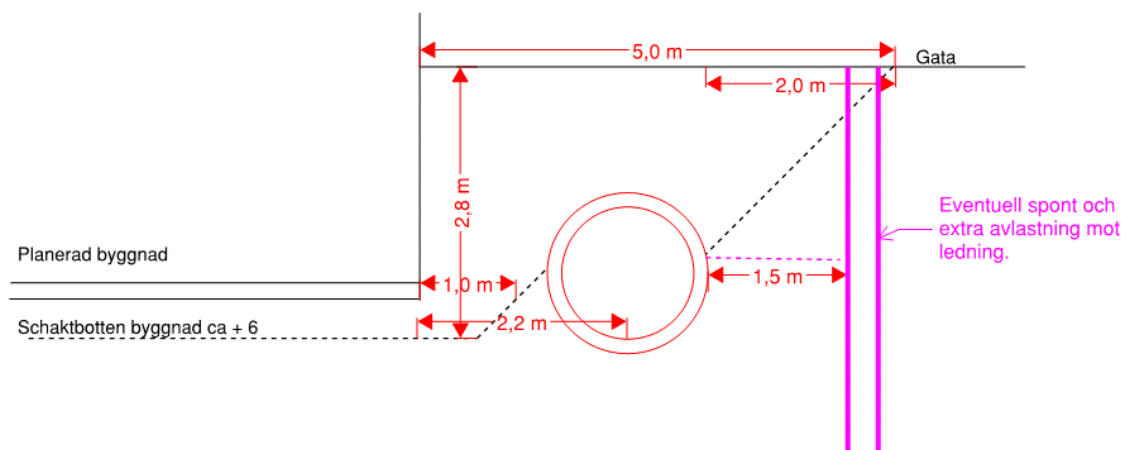
Råbyleden – Kvarteret Vapenhuset och kvarteret Djäknen

Längs Råbyleden ligger centrum på befintlig BTG 1000 som närmast ca 3,3 m från planerad källarvägg. Avståndet mellan vägg och ledning är något större för kvarteret Djäknen. Vattengång på befintlig ledning ligger på samma eller något under bedömd schaktbottennivå för planerad byggnad, ca +6. Avståndet till trafikerad gata är ca 4,5 meter som närmast. Befintlig mark ligger på ca + 9,3. Inga träd som skall bevaras finns i området.

Förslag till teknisk lösning

Vattholmavägen

För att undvika ensidigt tryck på betongledningen friläggs ledningens översida och en kil kvarlämnas från schaktbotten för byggnaden minst upp till halva ledningen i lutning 1:1. Eventuellt utskiftas hela eller delar av materialet i kilen till ett tyngre och mer kvalificerat material om så erfordras. Slänt på utsida ledning görs från halva ledningens höjd i släntlutning 1:1 upp till markytan så att hela övre halva av ledningen ligger fritt. Se sektion A. På större delen av sträckan ligger ledningen och vägen längre ifrån planerad källarvägg än i redovisad sektion vilket är gynnsamt.



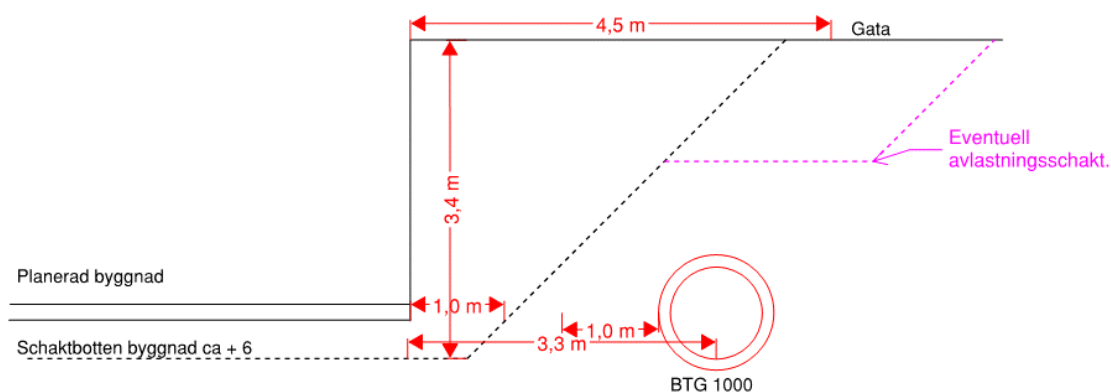
Sektion A. Vattholmavägen, Dagvattenledning betong, dimension 1400.

Skulle det beräknade sidojordtrycket bli för högt i de smalaste sektionerna där vägen ligger närmast planerad byggnad finns det plats att slå en spont mellan ledningen och vägen, minst 1,5 meter från utsidan av ledningen för att kunna avlastningsschakta ytterligare om så skulle behövas. Spont kan också behövas ur stabilitetssynpunkt på vissa sträckor vilket måste utredas separat. Gång- och cykeltrafik måste oavsett lösning omlodas annan väg.

Råbyleden

Schakt i släntlutning 1:1 bedöms längs denna stäcka som möjlig med slänthot 1 m utanför planerad bottenplatta utan att ledningen påverkas. Se sektion B. Detta då det kommer att finnas kvar tillräckligt med mothållande massor både på sidan om och ovan ledningen för att inte skapa ett stort ensidigt tryck på ledningen. Slänthotet hamnar i närheten av befintligt väggkant/kantstenslinje.

Vägtrafiken bedöms inte påverkas men gång och cykeltrafik måste hänvisas till andra sidan vägen. Om separat undersökning visar på stabilitetsproblem i slänten är en lämplig åtgärd att avlastningsschakta ovan ledningen. Detta kommer i så fall att inkräkta något på körbanan.

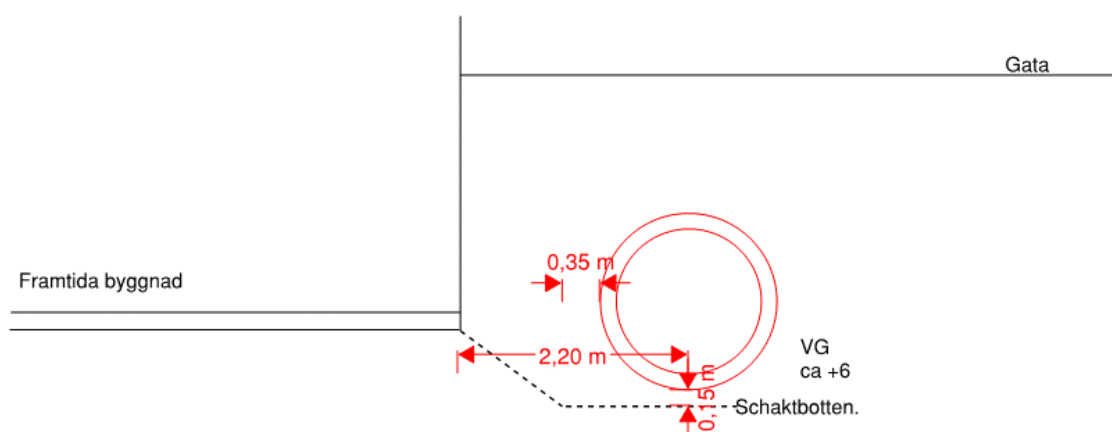


Sektion B. Råbyleden, Dagvattenledning betong, dimension 1000.

Framtida underhåll av ledning

Vattholmavägen

Behöver ledningen framschaktas efter att byggnaden uppförts eller under byggtiden kan schaktbotten utföras till minst 15 cm under ledningen (normal tjocklek på ledningsbädd) samt till minst 0,35 m utanför ledningen utan att schaktslänt hamnar under bottenplattan på byggnaden. Se sektion A-2.



Sektion A-2. Vattholmavägen, framtida underhåll av ledning.

Råbyleden

Inga hinder föreligger för att schakta fram ledningen efter byggnadernas färdigställande eller under byggtiden. Om så är nödvändigt kan delar av källarväggen friläggas utan problem.

Bilagor

Bilaga 1. Situationsplan med befintliga ledningar och planerade byggnader.

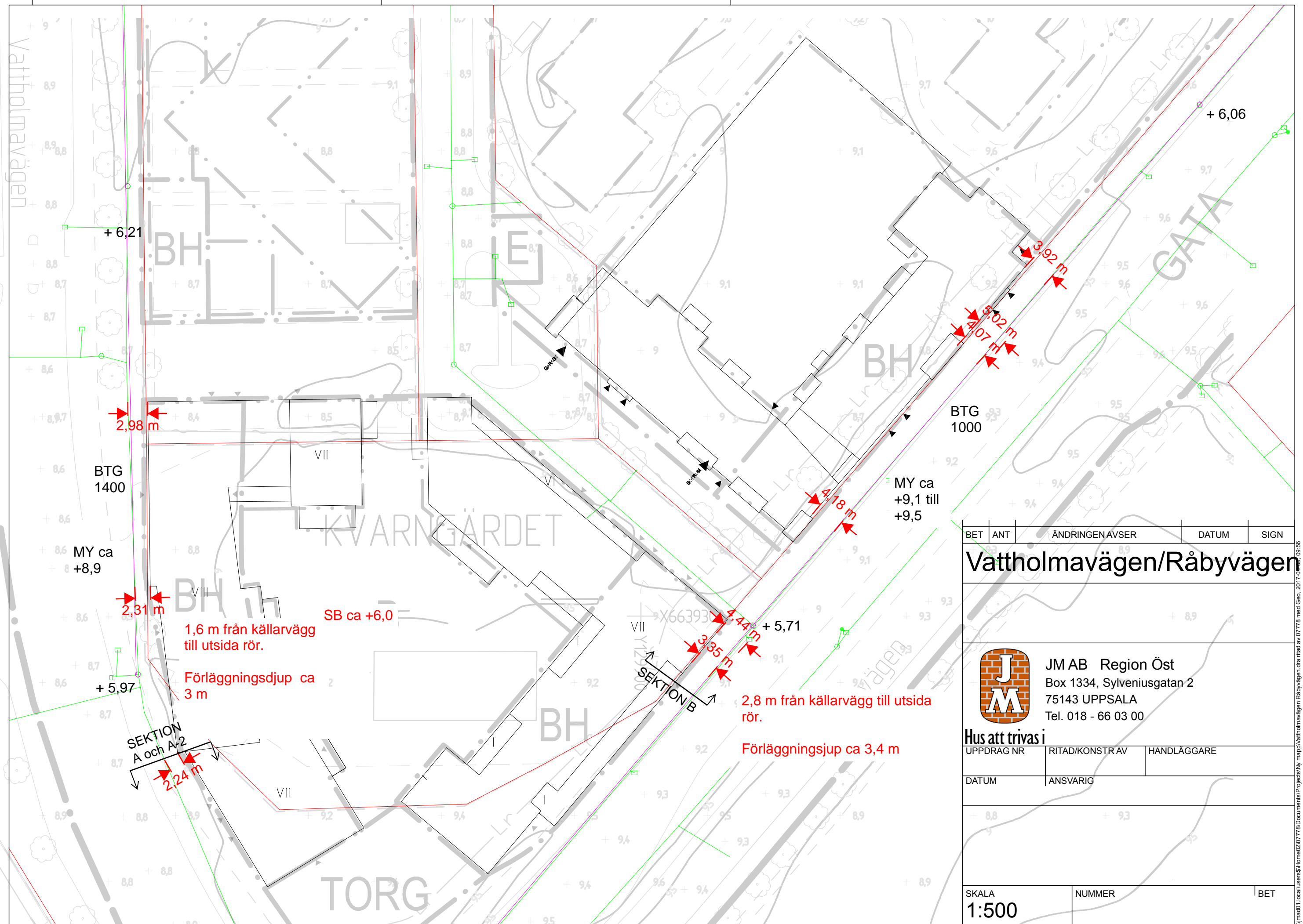
JM AB

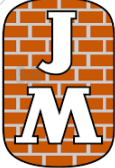
Gustav Jernberg

Markspecialist

018-66 03 47

gustav.jernberg@jm.se



BET	ANT	ÄNDRINGEN AVSER	DATUM	SIGN
Vattholmavägen/Råbyvägen				
 JM AB Region Öst Box 1334, Sylveniusgatan 2 75143 UPPSALA Tel. 018 - 66 03 00				
Hus att trivas i				
UPPDRAG NR	RITAD/KONSTR AV	HANDLÄGGARE		
DATUM	ANSVARIG			
SKALA 1:500		NUMMER	BET	

V:\map\01.localusers\Home\020778\Documents\Projects\Ny map\map\Vattholmavägen Råbyvägen.dra ritad av 07778 med Geo, 2017-09-05